

Libero Line Induktionshäll. Libero Line. 1 värmezon

Produkt # _____

Modell # _____

Namn # _____

SIS # _____

AIA # _____



601638 (601638)

Induktionshäll. Libero Line. 1
värmezon (270mm i
diameter).

Kort specifikation

Pos.

Libero Line induktionshäll (325x400 mm) med 1 värmezon (3kW) med 270 mm i diameter.

Robust konstruktion i rostfritt stål (AISI 304)

Kapslingsklass: IPX4

För maximerad energieffektivitet överförs endast värme då kärlet är placerat på hällen

Induktionsteknologin ger inga värmeförluster till omgivningen, vilket förbättrar arbetsmiljön och spar energi

Digital display med touchkontroll

4 i höjdded justerbara fötter

Levereras med sladd och kontakt

Huvudfunktioner

- Bordsdesign, en zon-modell.
- Kraftfull konstruktion i rostfritt stål (AISI 304).
- Förseglad kraftig tillagningsyta i glaskeramik, 4 mm tjock.
- Digital visning av effektnivå (1-9).
- Automatisk avkänning av kokkärl, effektverföring endast när det finns ett kokkärl på plats.
- Snabb värmeöverföring direkt till kastrullen, ingen värme slipper ut externt.
- IP24-skyddad.
- Sladd och kontakt inkluderar.
- 4 justerbara fötter.
- Lämplig för kärl med diameter 140-250mm.

Övriga Tillbehör

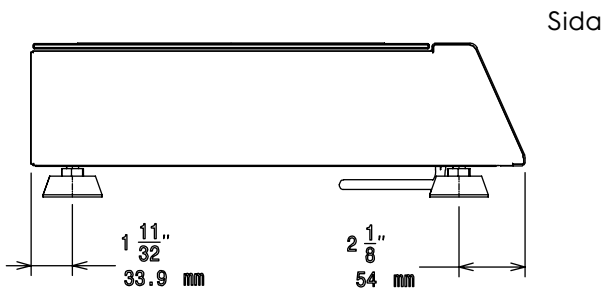
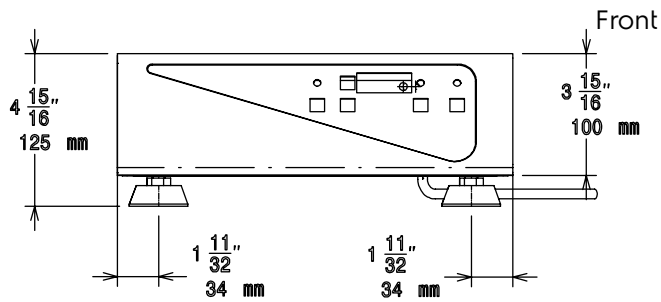
- Stekpanna i rostfritt med handtag i rostfritt. Diam=200 mm PNC 653596
- Stekpanna i rostfritt med handtag i rostfritt. Diam=240 mm PNC 653597
- Stekpanna i rostfritt med handtag i rostfritt. Diam=280 mm PNC 653598
- Grillplatta, räfflad, för induktion 1 zon PNC 653618

Elektricitet

Spänning:	230 V/1 ph/50/60 Hz
601638 (601638)	
Minsta amperebehov:	13A

Viktig information

Effekt bakre plattor:	3 - kW
Storlek bakre plattor:	Ø 270
Ytermått, bredd	325 mm
Ytermått, djup	400 mm
Ytermått, höjd	135 mm
Nettovikt:	10 kg
Plug Type:	1phase: Schuko; 3phase: CEE



EI = Elektrisk anslutning
 EO = Eluttag

